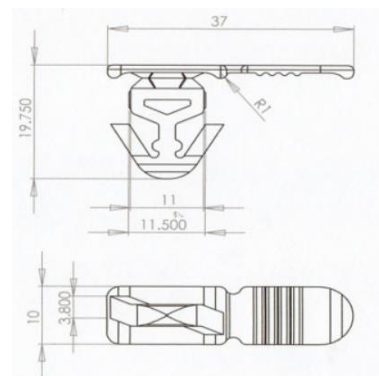


plomba strzałkowa do pojemników ARROWLOCK



ZALETY

- plomba informacyjna - informuje o naruszeniu zawartości

ZASTOSOWANIE

- plombowanie plastikowych pojemników logistycznych

PODSTAWOWE CECHY

- plomba plastikowa tzw. strzałkowa
- łatwa do ręcznego założenia
- zdejęcie plomby nie wymaga użycia narzędzia tnącego

OPIS TECHNICZNY

- wymiary:
flaga: 37x10mm
wysokość strzałki: 19 mm
- tworzywo: PE
- zakres temperaturowy: od -20°C do +80°C
- kolory: czerwony, zielony, żółty, niebieski, biały

OPCJE

- nadruk: logo / nazwa użytkownika / numeracja sekwencyjna

PAKOWANIE

- 5 000 szt. w kartonie

